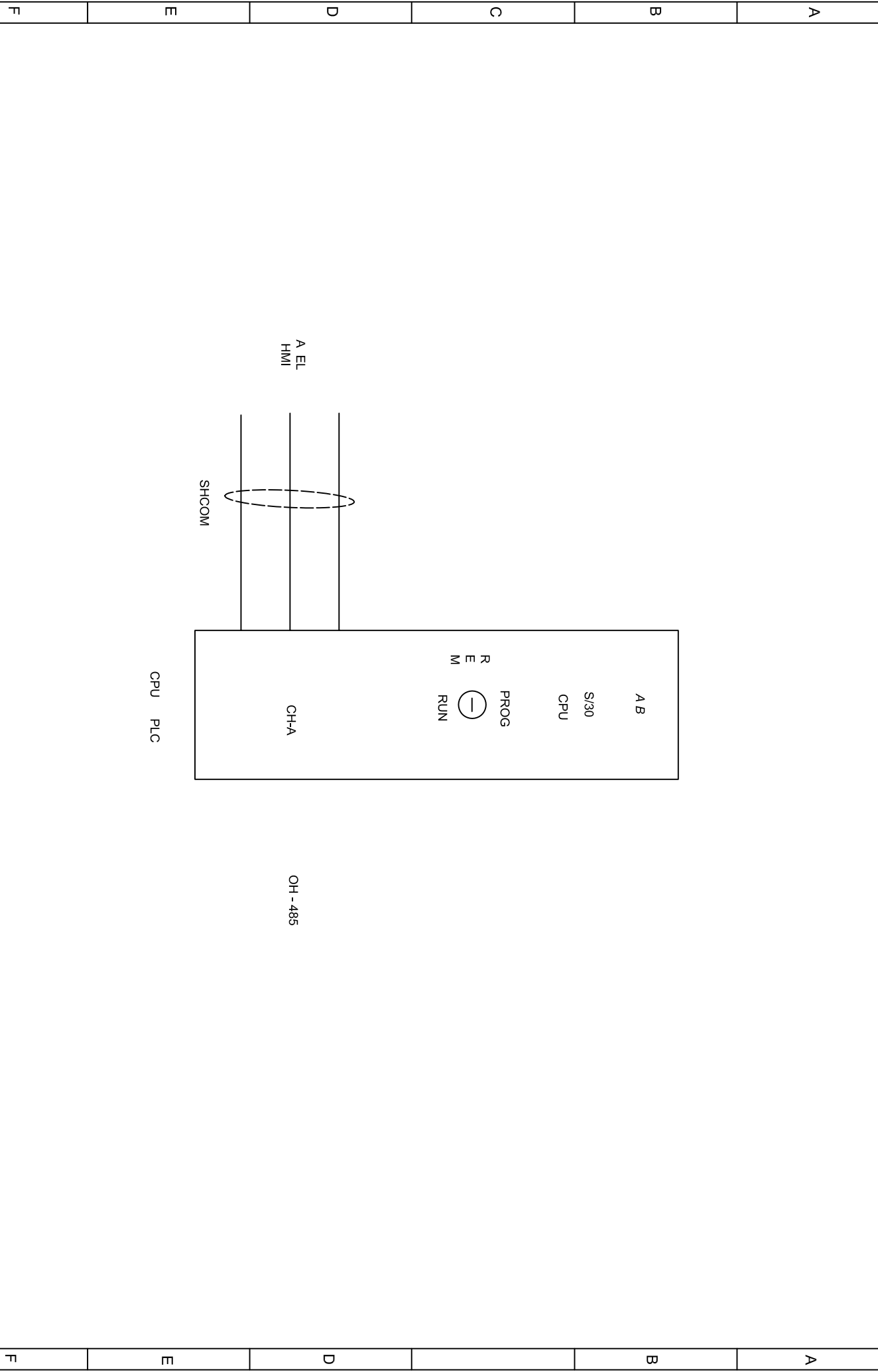




1 2 3 4 5 6 7 8



 <b>General Cable</b> General Cable de Latinoamérica	ORGANISMO Reg. Juan Hernandez <b>JUN 2006</b> TIPO A	REGISTRO Reg. Juan Hernandez <b>JUN 2006</b> TIPO A	REGISTRO Reg. Juan Hernandez <b>JUN 2006</b>	<b>GENERAL CABLE</b> CIUDAD INDUSTRIAL XICOTENCATL	<b>MAQUINA 2707</b> TABLERO DEL EXTRUDER ALIMENTACION CPU	MODELOS 2707.8	 <b>Industrial</b> Grupo de Administracion y Empresas Industriales A. S. de C. V.
	TIPO A	TIPO A				MODELOS 2707.8 2707.8 8 DE 17	